

# Hausinstallationsverteiler DIDO-E

### Technische Daten

Schutzgrad	IP 40*
Farbe	Weiß
Doppelte Isolation	
Standard	IEC60670-24
Montagetemperatur	-25° / +60°C

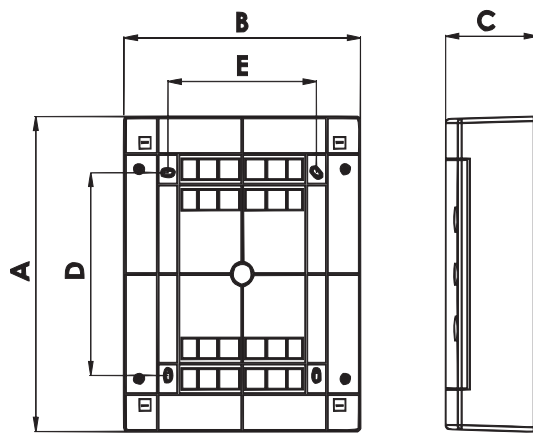
\*IP 30 für EC 1+1, 3+1, 3+2

### Klemmenzahl für PE- und N-Leiter:

ECT/M8PT/PO	2x8...8 PE / 8 N
ECT/M12PT/PO	2x10 10 PE / 10 N
ECT/M18PT/PO	2x13 13 PE / 13 N
ECT/M24PT/PO	2x13 13 PE / 13 N
ECT/M36PT/PO	2x15 15 PE / 15 N
ECT48PT/PO	2x20 20 PE / 20 N
ECT/M 2x18PT/PO	2x15 15 PE / 15 N
ECT/M 3x18PT/PO	2x25 25 PE / 25 N
ECG14	2x10 10 PE / 10 N
ECG28	2x13 13 PE / 13 N
ECG42	2x15 15 PE / 15 N
ECG56	2x20 20 PE / 20 N
EC 1+1	-
EC 3+1	-
EC 3+2	2x4 4 PE / 4 N

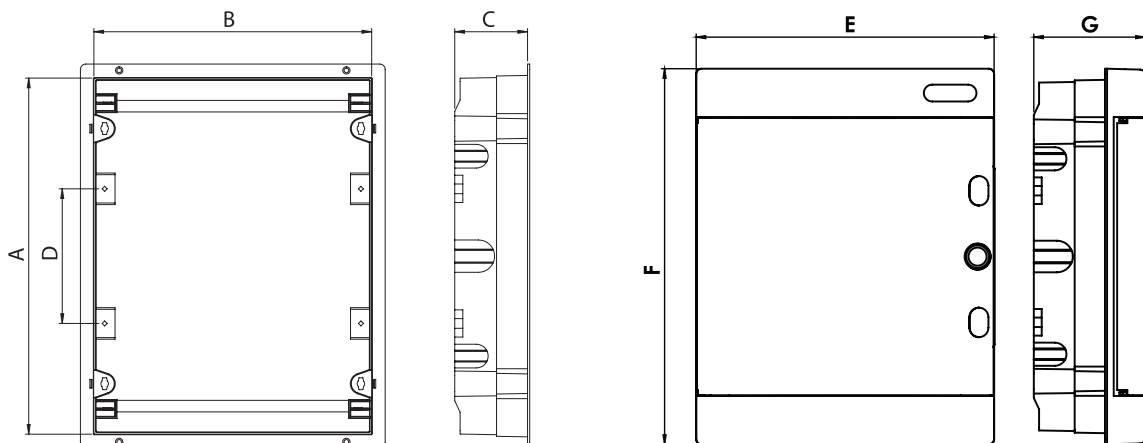
### Aufputzverteiler

Typ	Abmessungen					Max. zulässige Verlustleistung wenn max. Anzahl Geräte eingebaut ist Pde
	A	B	C	D	E	
ECT8PT/ECT8PO	236 mm	215 mm	112 mm	107 mm	108 mm	14W
ECT12PT/ECT12PO	236 mm	287 mm	112 mm	107 mm	180 mm	22W
ECT18PT/ECT18PT	236 mm	396 mm	112 mm	107 mm	289 mm	22W
ECT24PT/ECT24PO	361 mm	287 mm	112 mm	232 mm	180 mm	24W
ECT36PT/ECT36PO	482 mm	287 mm	112 mm	357 mm	180 mm	26W
ECT48PT/ECT48PO	652 mm	287 mm	112 mm	357 mm	180 mm	28W
ECT2x18PT/ECT2x18PO	361 mm	396 mm	112 mm	232 mm	289 mm	26W
ECT3x18PT/ECT3x18PO	526 mm	396 mm	112 mm	357 mm	289 mm	26W



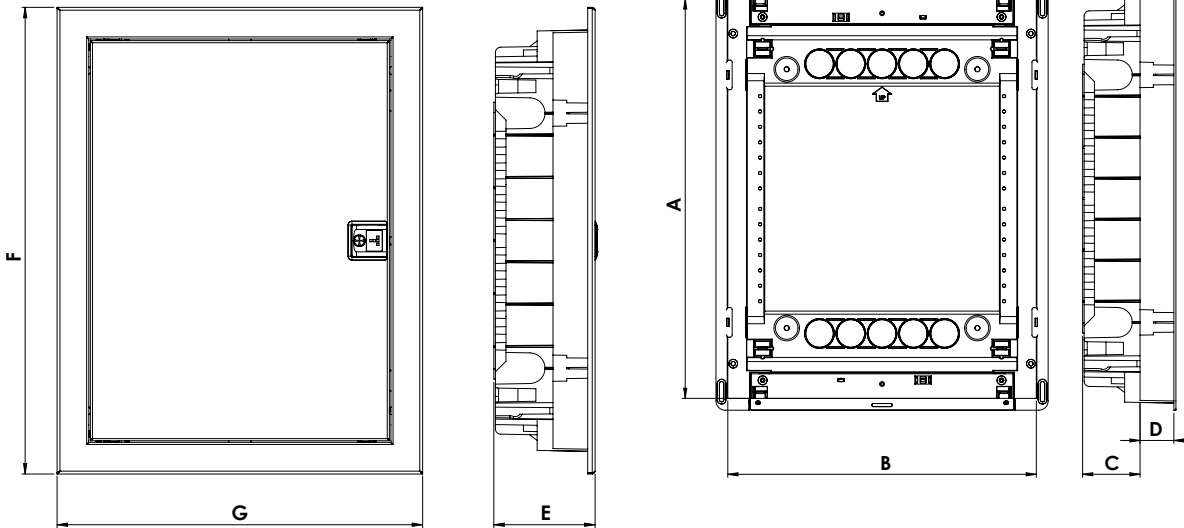
### Unterputzverteiler

Typ	Abmessungen							Max. zulässige Verlustleistung wenn max. Anzahl Geräte eingebaut ist Pde
	A	B	C	D	E	F	G	
ECM8PT/ECM8PO	212 mm	201 mm	68 mm	-	211 mm	232 mm	99 mm	14W
ECM12PT/ECM12PO	212 mm	273 mm	68 mm	-	283 mm	232 mm	106 mm	22W
ECM18PT/ECM18PO	212 mm	373 mm	68 mm	-	392 mm	232 mm	106 mm	22W
ECM24PT/ECM24PO	336 mm	273 mm	68 mm	125 mm	283 mm	357 mm	106 mm	24W
ECM36PT/ECM36PO	460 mm	273 mm	68 mm	125 mm	283 mm	482 mm	106 mm	26W
ECM2x18PT/ECM2x18PO	336 mm	373 mm	68 mm	125 mm	392 mm	357 mm	106 mm	26W
ECM3x18PT/ECM3x18PO	502 mm	373 mm	68 mm	125 mm	392 mm	522 mm	106 mm	26W



**Unterputzverteiler - Metalltür**

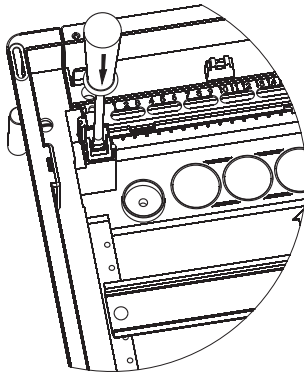
Typ	Abmessungen							Max. zulässige Verlustleistung wenn max. Anzahl Geräte eingebaut ist Pde
	A	B	C	D	E	F	G	
ECC14	274 mm	306 mm	56 mm	33 mm	96 mm	317 mm	346 mm	31W
ECC28	399 mm	306 mm	56 mm	33 mm	96 mm	442 mm	346 mm	40W
ECC42	549 mm	306 mm	56 mm	33 mm	96 mm	592 mm	346 mm	50W
ECC56	673 mm	306 mm	56 mm	33 mm	96 mm	717 mm	346 mm	60W



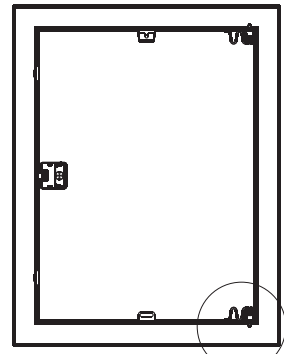
**Aufputzverteiler - IP30**

Typ	Abmessungen	Modulanzahl
EC 1+1	137 x 51 x 57	1 (+1)
EC 3+1	137 x 87 x 57	3 (+1)
EC 3+2	97 x 155 x 57	3 (+2)

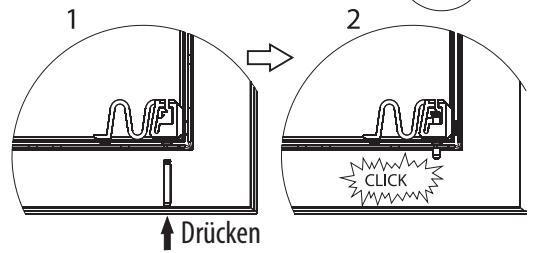
Vorteile



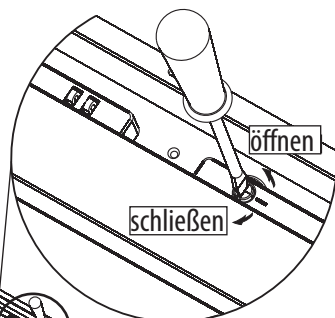
Einfache Montage der Klemmen



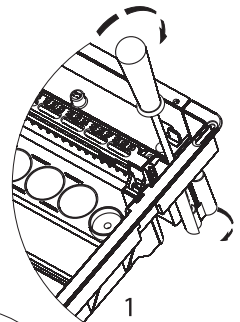
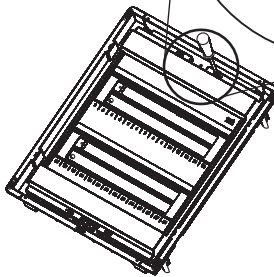
Türaufhängung rechts oder links



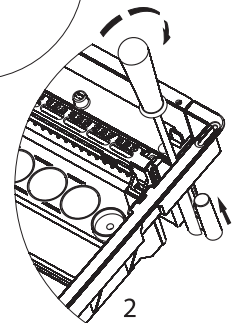
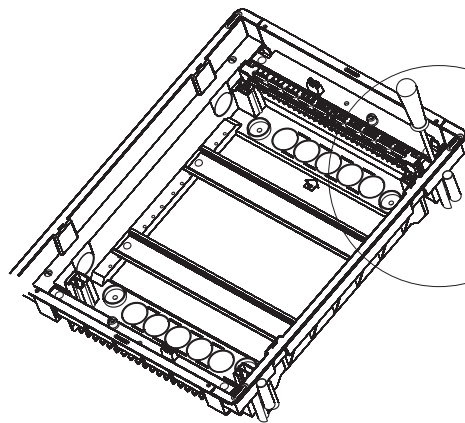
↑ Drücken



Einfache Montage der Abdeckung und der Türe

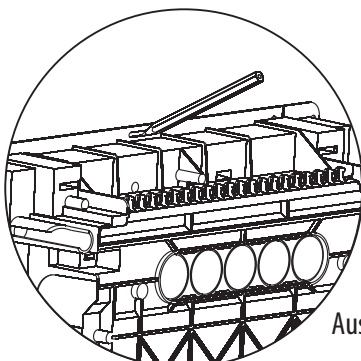


1



2

Halter für sichere Montage bei der Montage bei Hohlraumwänden




Aussparungen für Markierungen für die Montage an Hohlraumwänden

## Hausinstallationsverteiler DIDO-ECH

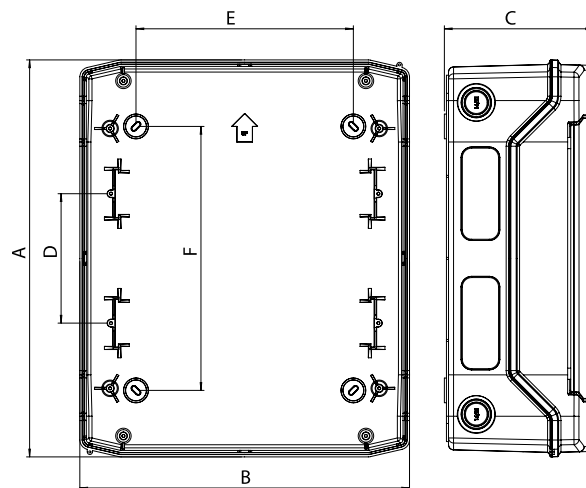
Abmessungen							
Typ	Abmessungen						Max. zulässige Verlustleistung wenn max. Anzahl Geräte eingebaut ist
	A	B	C	D	E	F	
ECH-4G	201 mm	128 mm	120 mm	-	78 mm	111 mm	10W
ECH-8G	201 mm	202 mm	120 mm	-	100 mm	140 mm	13W
ECH-12PT	259 mm	319 mm	144 mm	-	210 mm	130 mm	16W
ECH-24PT	384 mm	319 mm	144 mm	125 mm	210 mm	255 mm	24W
ECH-36PT	508 mm	319 mm	144 mm	125 mm	210 mm	380 mm	26W

### Technische Daten

Schutzgrad	IP 65
Isolationsklasse	II
Farbe	RAL 7035
Doppelte Isolation	
Standard	IEC60670-24
Montagetemperatur	-20° / +60°C

### Klemmenanzahl für PE- und N-Leiter:

4-G	2x4 4 PE / 4 N
8-G	2x8 8PE / 10 N
12-PT	2x10 10 PE / 10 N
24-PT	2x15 15 PE / 15 N
36-PT	2x15 15 PE / 15 N



## Metallschränke Typ GT, IP65

### Standards und Richtlinien:

EN 62208 Leergehäuse zum Aufbau der Niederspannungsschalt- und Steuergeräte -- Allgemeine Anforderungen  
EN 60529 Schutzgrad gewährleistet durch Gehäuse (IP-Code) (IEC 60529 1989)  
EN 62262 Schutzgrad gegen äußere mechanische Einflüsse, gewährleistet durch Verteiler (IK-Code)  
RoHS Direktive  
CE

### Verteilerverpackung beinhaltet:

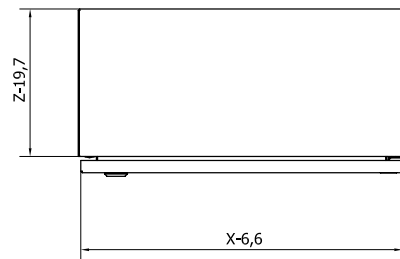
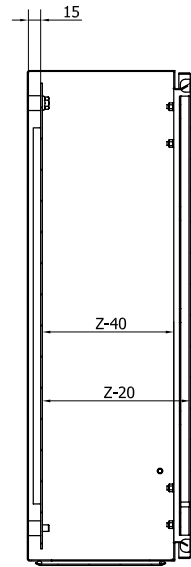
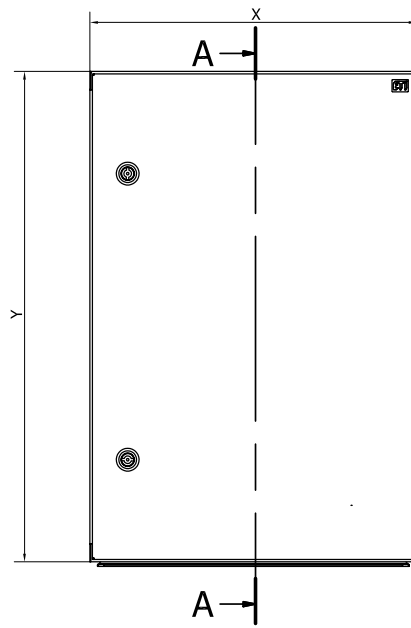
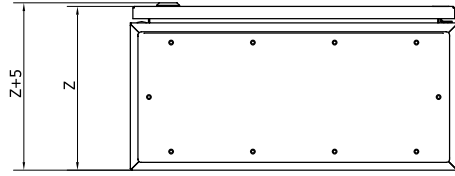
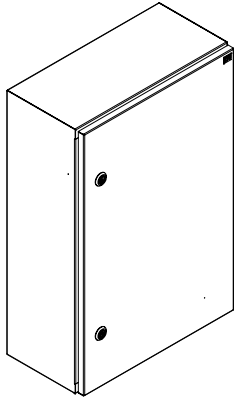
- Abdeckung für Kabeleinführung mit Montagesatz
- Abdeckplatte mit Montagesatz
- Schloss
- Öffnungsabdeckungen
- Erdungsset (ohne Kabel)

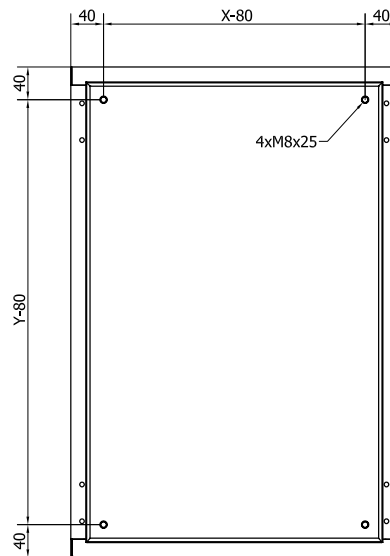
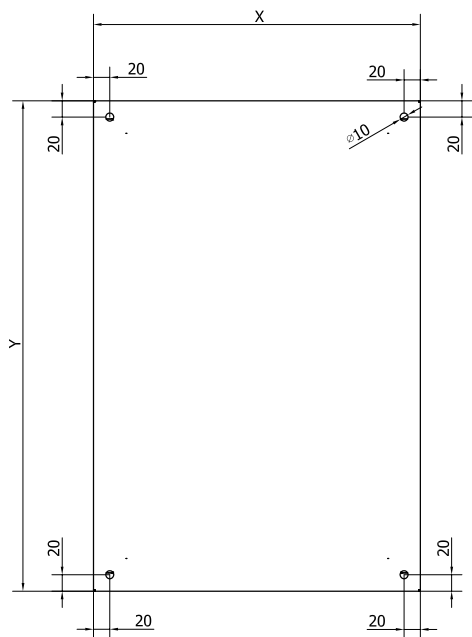
### Symbole:

**GT 100-80-30**

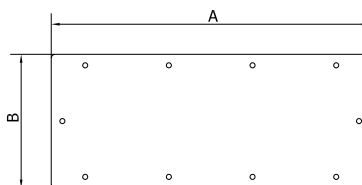
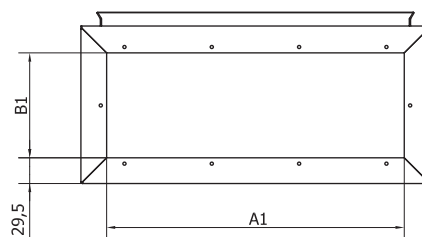
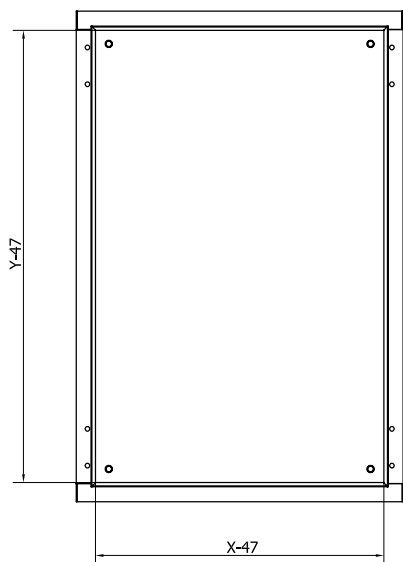
Höhe                      Breite                      Tiefe

Typ	Höhe Y (mm)	Breite X (mm)	Tiefe Z (mm)	Anzahl Schlösser	Anzahl Türangeln	Kabel-einführungs-tiefe B1 (mm)	Kabel-einführungs-breite A1 (mm)	Kabeleinführung Abdeckungstiefe B (mm)	Kabeleinführung Abdeckungsbreite A (mm)
GT 25-20-15	250	200	150	1	2	70	140	110	180
GT 30-20-15	300	200	150	1	2	70	140	110	180
GT 30-30-15	300	300	150	1	2	70	240	110	280
GT 30-30-20	300	300	200	1	2	120	240	160	280
GT 30-30-25	300	300	250	1	2	170	240	210	280
GT 40-30-15	400	300	150	1	2	70	240	110	280
GT 40-30-20	400	300	200	1	2	120	240	160	280
GT 40-30-25	400	300	250	1	2	170	240	210	280
GT 40-40-15	400	400	150	1	2	70	340	110	380
GT 40-40-20	400	400	200	1	2	120	340	160	380
GT 40-40-25	400	400	250	1	2	170	340	210	380
GT 40-60-20	400	600	200	1	2	120	540	160	580
GT 40-60-25	400	600	250	1	2	170	540	210	580
GT 40-60-30	400	600	300	1	2	170	540	210	580
GT 50-40-15	500	400	150	2	2	70	340	110	380
GT 50-40-20	500	400	200	2	2	120	340	160	380
GT 50-40-25	500	400	250	2	2	170	340	210	380
GT 50-55-20	500	550	200	2	2	120	490	160	530
GT 50-55-25	500	550	250	2	2	170	490	210	530
GT 60-40-15	600	400	150	2	2	70	340	110	380
GT 60-40-20	600	400	200	2	2	120	340	160	380
GT 60-40-25	600	400	250	2	2	170	340	210	380
GT 60-60-20	600	600	200	2	2	120	540	160	580
GT 60-60-25	600	600	250	2	2	170	540	210	580
GT 60-60-30	600	600	300	2	2	170	540	210	580
GT 60-80-30	600	800	300	2	2	170	740	210	780
GT 65-55-20	650	550	200	2	2	120	490	160	530
GT 65-55-25	650	550	250	2	2	170	490	210	530
GT 80-40-20	800	400	200	2	3	120	340	160	380
GT 80-40-25	800	400	250	2	3	170	340	210	380
GT 80-55-20	800	550	200	2	3	120	490	160	530
GT 80-55-25	800	550	250	2	3	170	490	210	530
GT 80-60-20	800	600	200	2	3	120	540	160	580
GT 80-60-25	800	600	250	2	3	170	540	210	580
GT 80-60-30	800	600	300	2	3	170	540	210	580
GT 80-60-40	800	600	400	2	3	170	540	210	580
GT 80-80-20	800	800	200	2	3	120	740	160	780
GT 80-80-25	800	800	250	2	3	170	740	210	780
GT 80-80-30	800	800	300	2	3	170	740	210	780
GT 80-80-40	800	800	400	2	3	170	740	210	780
GT 80-100-30	800	1000	300	2	3	170	940	210	980
GT 80-100-40	800	1000	400	2	3	170	940	210	980
GT 100-60-25	1000	600	250	3p*	3	170	540	210	580
GT 100-60-30	1000	600	300	3p*	3	170	540	210	580
GT 100-60-40	1000	600	400	3p*	3	170	540	210	580
GT 100-80-25	1000	800	250	3p*	3	170	740	210	780
GT 100-80-30	1000	800	300	3p*	3	170	740	210	780
GT 100-80-40	1000	800	400	3p*	3	170	740	210	780
GT 100-100-25	1000	1000	250	3p*	3	170	940	210	980
GT 100-100-30	1000	1000	300	3p*	3	170	940	210	980
GT 100-100-40	1000	1000	400	3p*	3	170	940	210	980
GT 120-60-25	1200	600	250	3p*	3	170	540	210	580
GT 120-80-25	1200	800	250	3p*	3	170	740	210	780
GT 120-80-30	1200	800	300	3p*	3	170	740	210	780
GT 120-80-40	1200	800	400	3p*	3	170	740	210	780
GT 120-100-30	1200	1000	300	3p*	3	170	940	210	980
GT 120-100-40	1200	1000	400	3p*	3	170	940	210	980

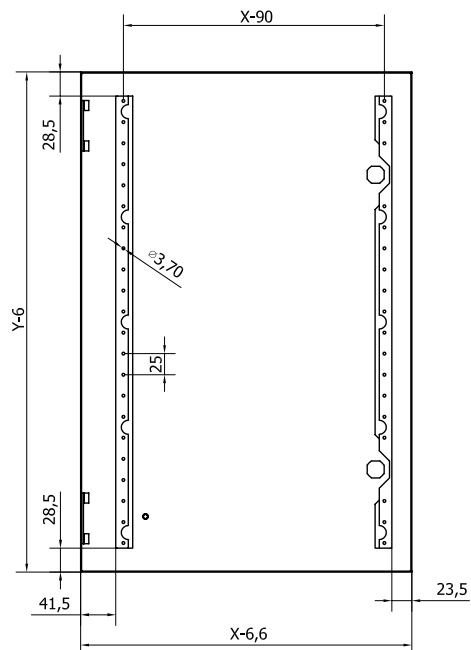
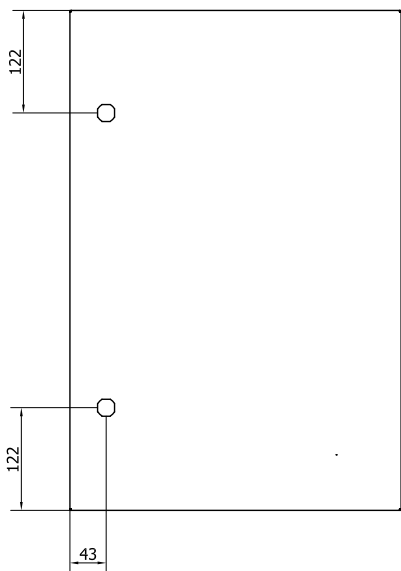




Türen

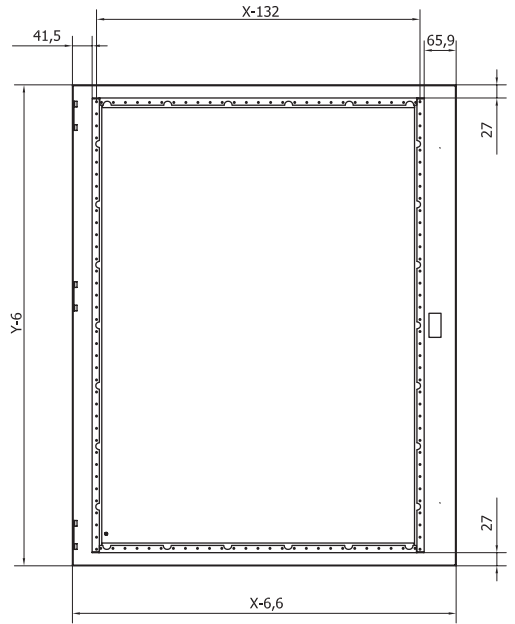
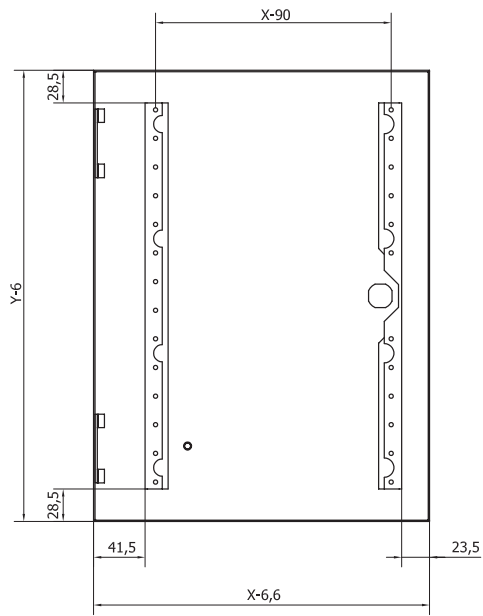


Kabeleinführungsabdeckung

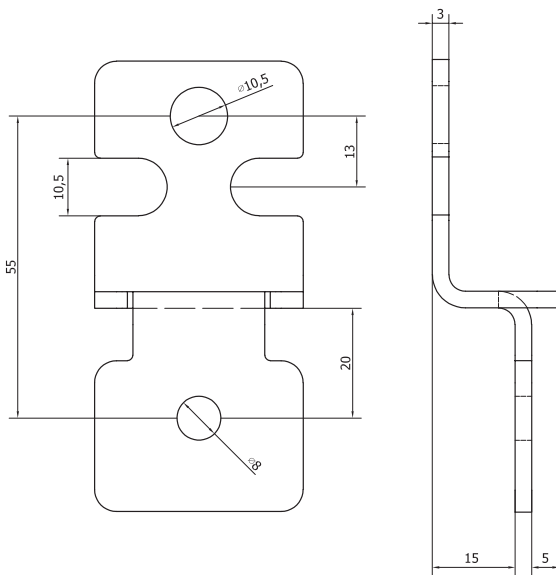




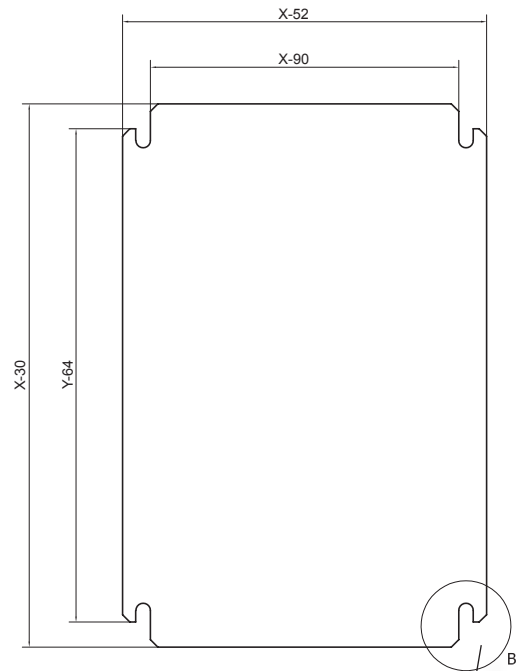
**Türen**



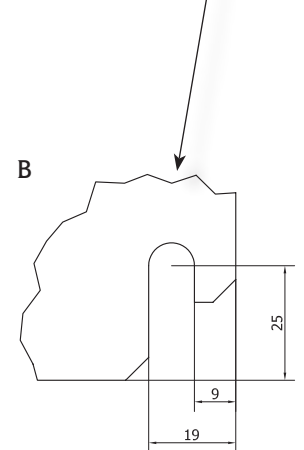
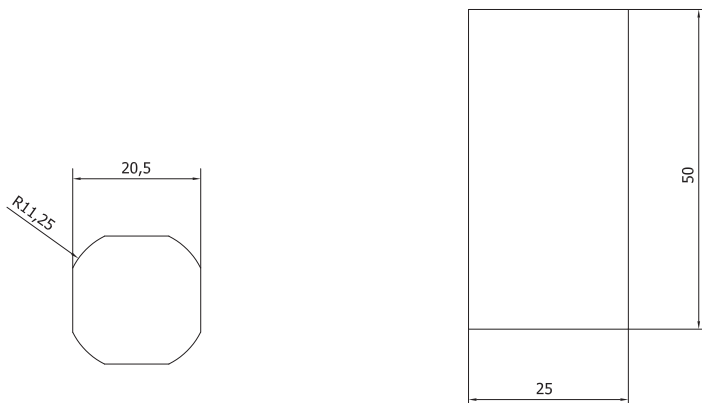
**Befestigungselement**



**Montageplatte**

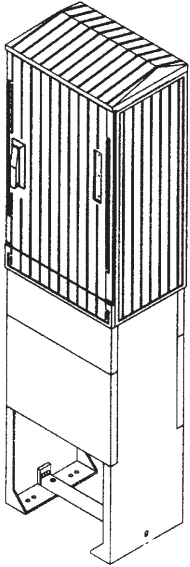


**Bohrlochplan**



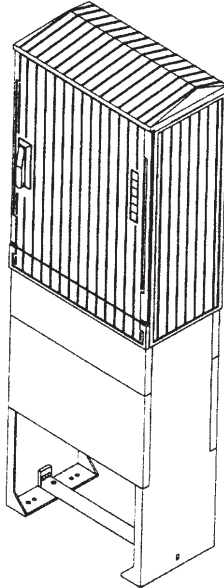
## Freistehende Kabelverteilerkästen KVS

KVS00/10



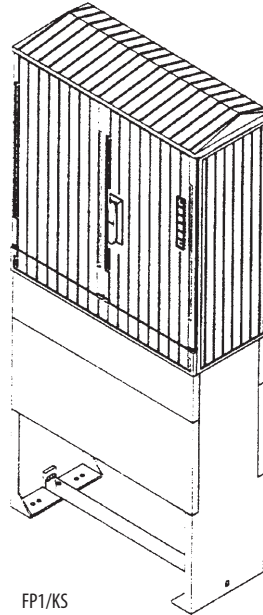
FP00/KS

KVS0/10



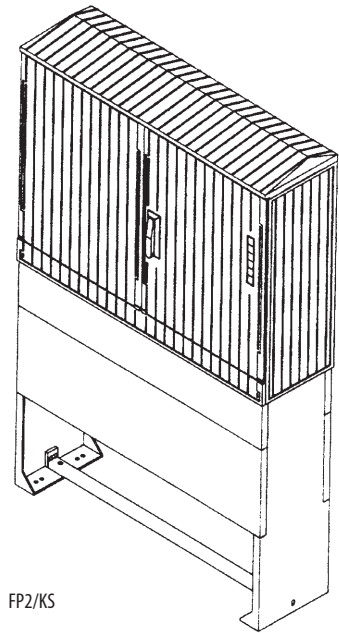
FP0/KS

KVS1/10



FP1/KS

KVS2/10

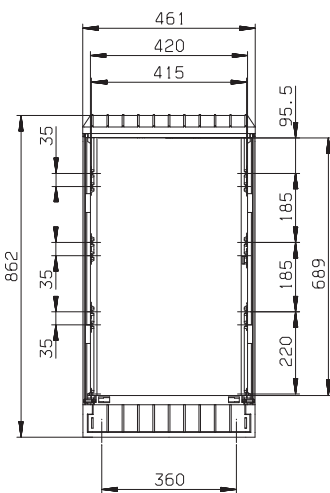


FP2/KS

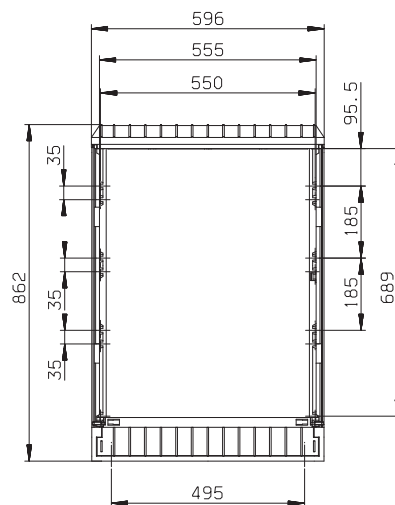
In Kabelverteilerkästen können Sicherungsschienen mit Schmelz-Sicherungseinsätzen eingebaut werden. Folgende Anzahl der Sicherungsschienen mit der Größe 1, 2, 3 können eingebaut werden:

- KVS00/10 4 Sicherungsschienen
- KVS0/10 5 Sicherungsschienen
- KVS 1 / 10 7 Sicherungsschienen
- KVS 2 / 10 10 Sicherungsschienen

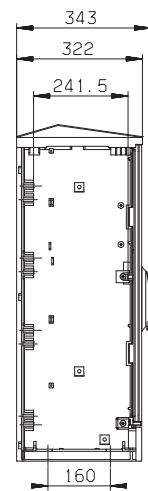
Auch Sicherungsschienen in der Größe 00 können eingebaut werden

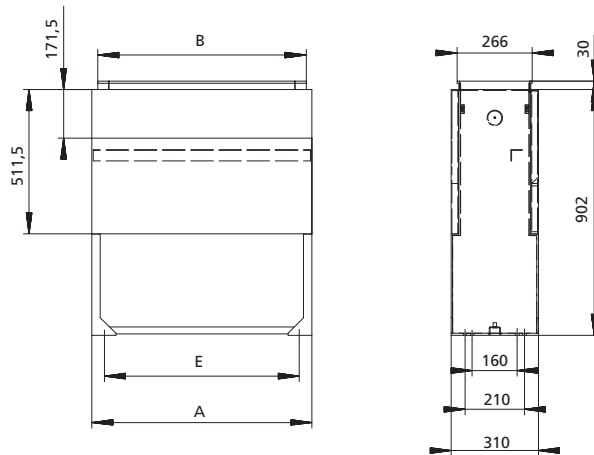
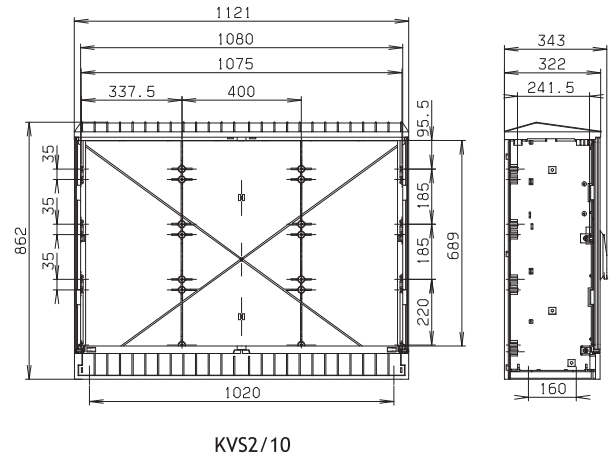
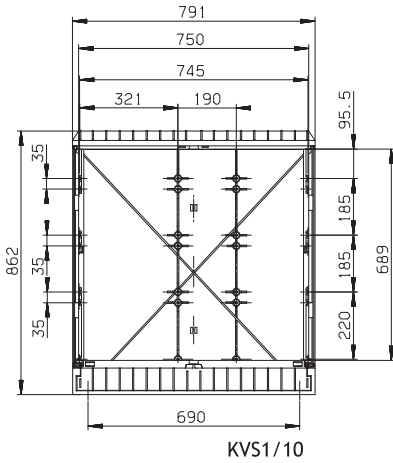


KVS00/10



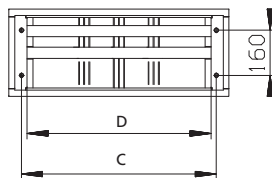
KVS0/10



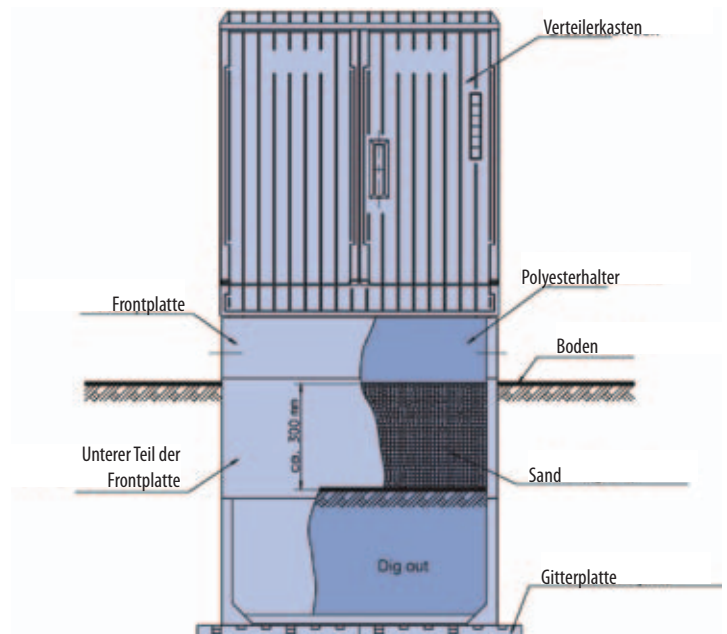


**Abmessungen für Polyesterhalter**

Typ	A	B	C	D	E
FP00/KS für KVS 00/10	450	408	360	322	360
FP0/KS für KVS 0/10	585	543	495	457	495
FP1/KS für KVS 1/10	780	738	690	652	690
FP2/KS für KVS 2/10	1110	1068	1020	982	1020



**Richtige Montage KVS Verteilerkasten**



**Kondensation in Verteilerkästen**

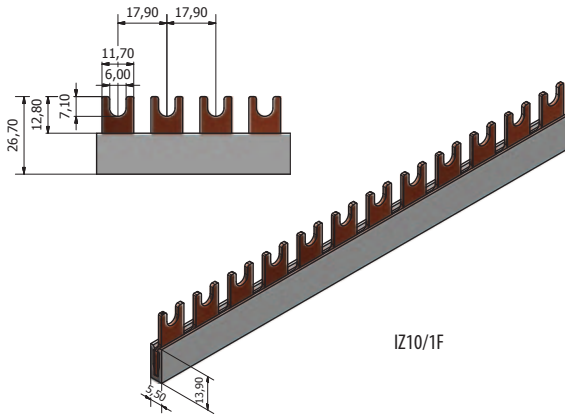
Aufgrund der atmosphärischen Verhältnisse im Außenbereich kann in den Kabel- und Verteilerkästen Wasser an den Oberflächen kondensieren. Die Feuchtigkeit kann zur Korrosion von Metallteilen und zur Bildung von Kriechströmen führen.

Zubehör

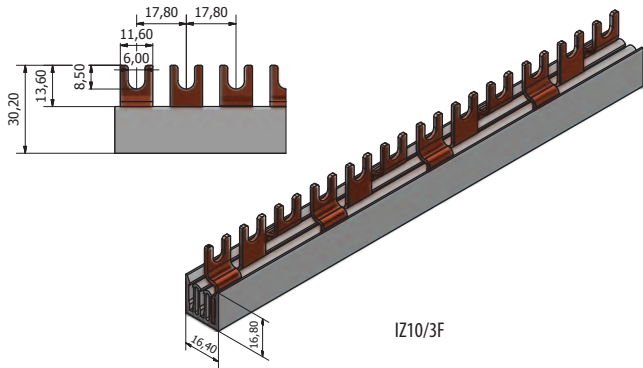
Schutzleiterklemme			
Typ	Länge [m]	Eingang [mm <sup>2</sup> ]	Ausgang [mm <sup>2</sup> ]
2/6	0,056	2 x 22	6 x 14
2/8	0,086	2 x 22	8 x 14
2/12	0,092	2 x 22	12 x 14
2/18	0,128	2 x 22	18 x 14

Isolierte Anschlussklemme für Schutzleiter			
Typ	Länge [m]	Eingang [mm <sup>2</sup> ]	Ausgang [mm <sup>2</sup> ]
2 x 2/6	0,265	4 x 22	12 x 14
2 x 2/8	0,265	4 x 22	16 x 14
2 x 2/12	0,265	4 x 22	24 x 14
2 x 2/18	0,265	4 x 22	36 x 14

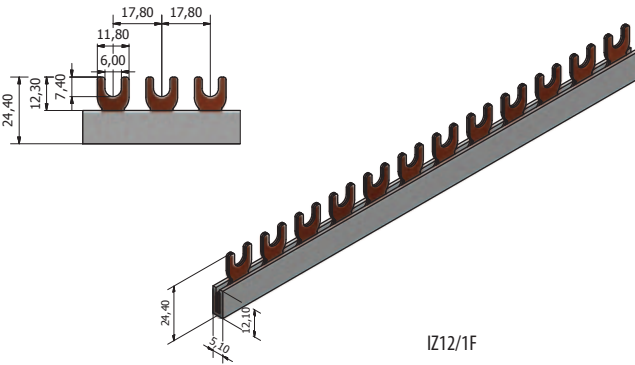
Abmessungen



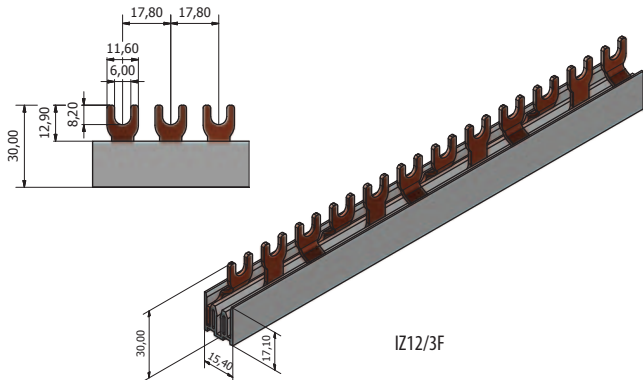
IZ10/1F



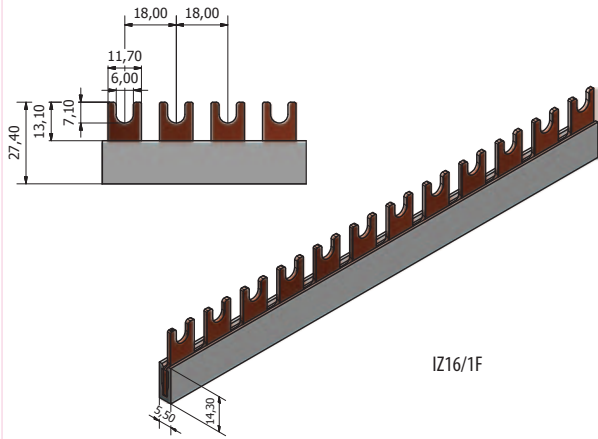
IZ10/3F



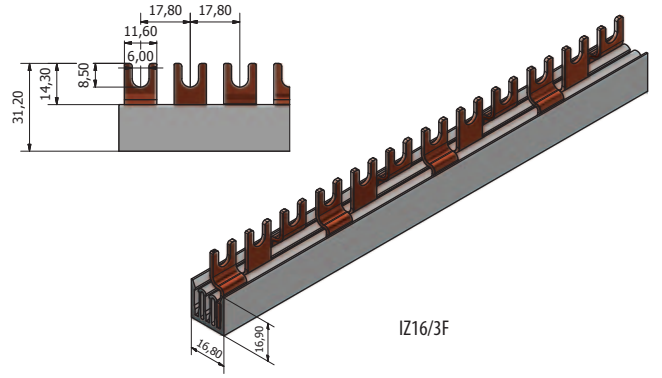
IZ12/1F



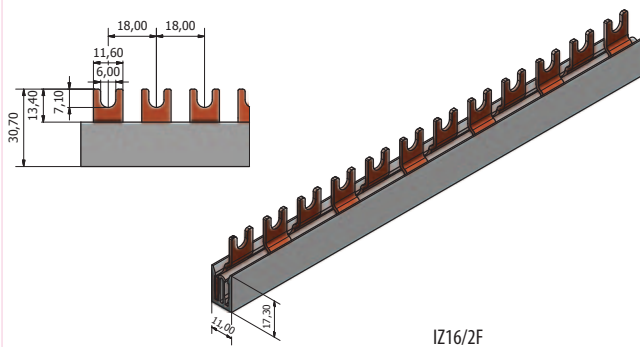
IZ12/3F



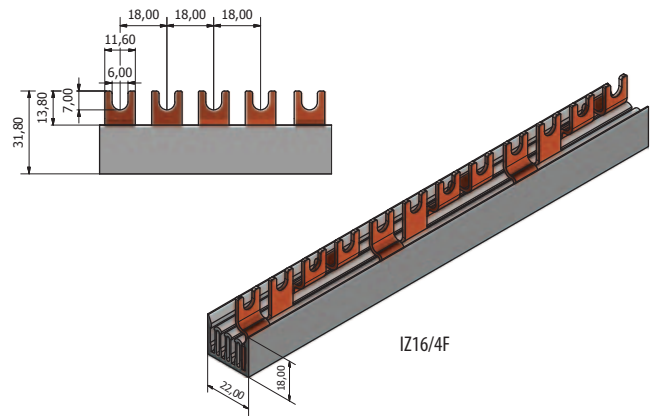
IZ16/1F



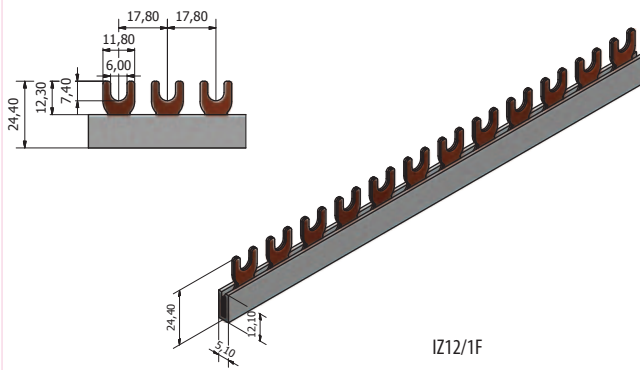
IZ16/3F



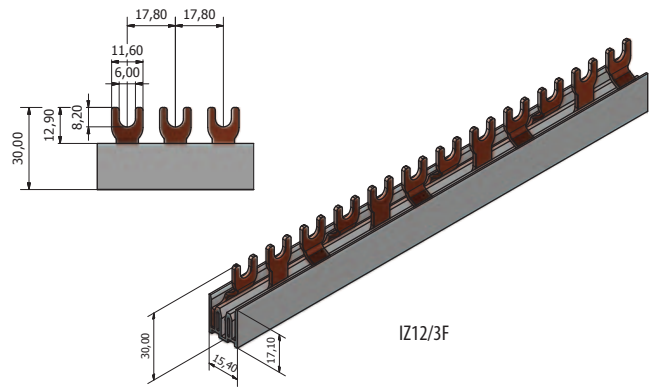
IZ16/2F



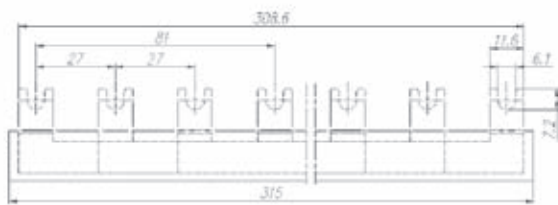
IZ16/4F



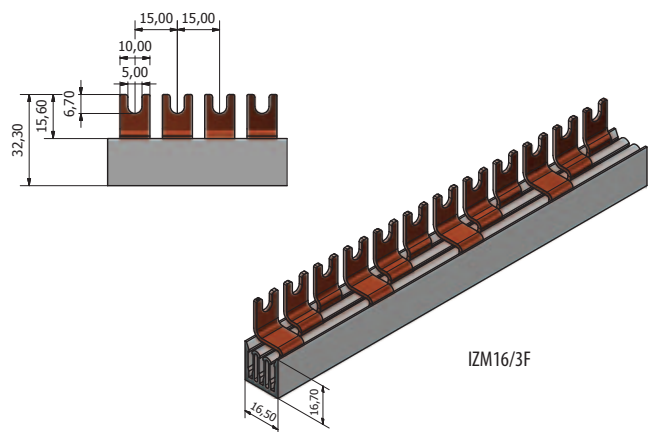
IZ12/1F



IZ12/3F



IZ16\_3F\_12\_STV

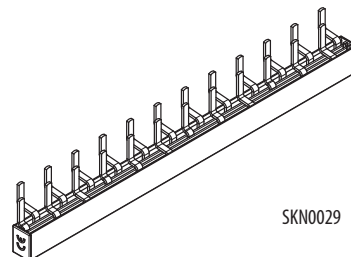
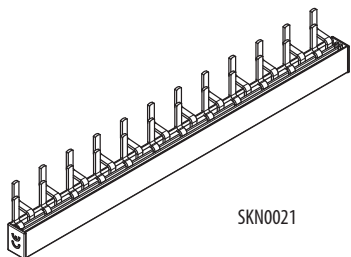
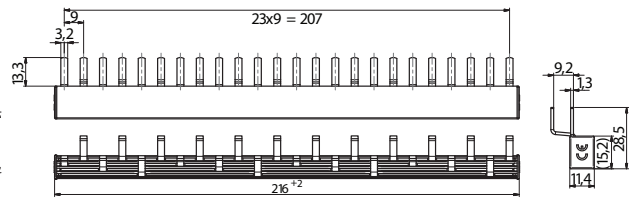
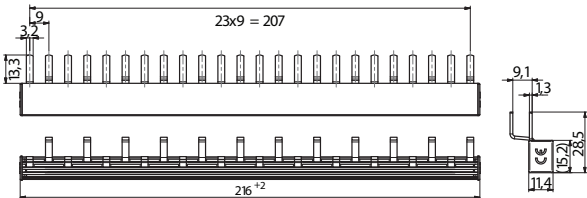
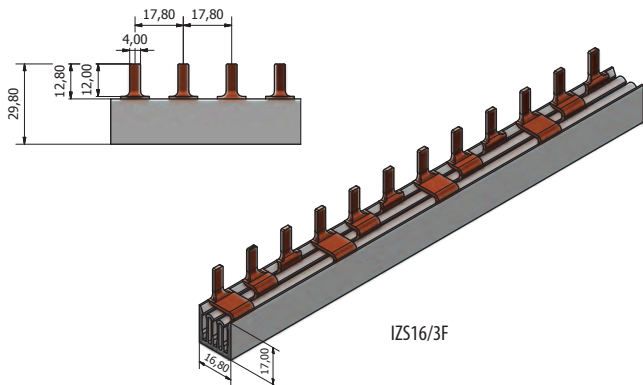
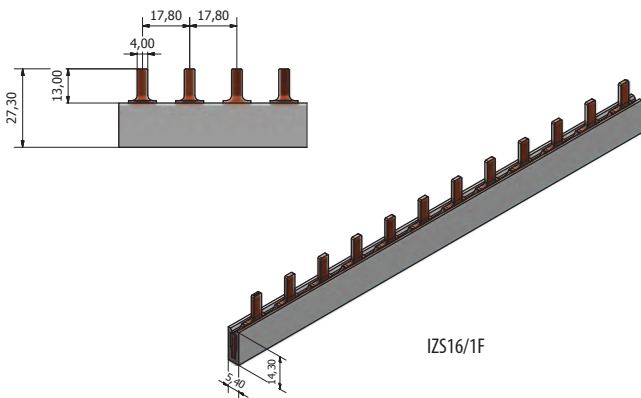
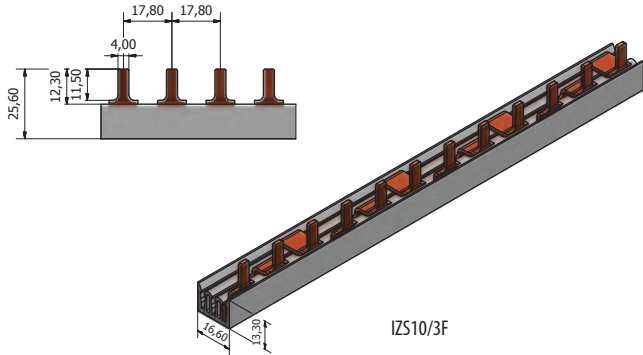
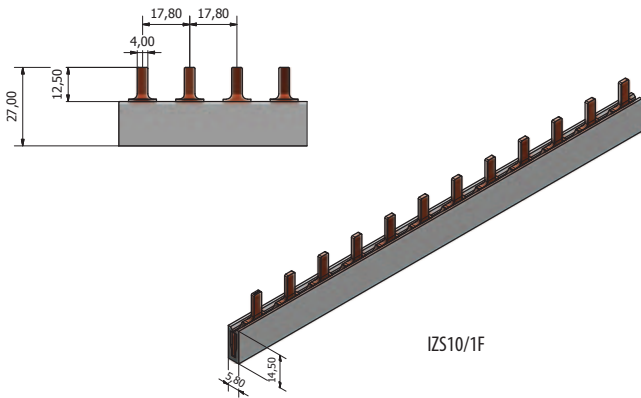


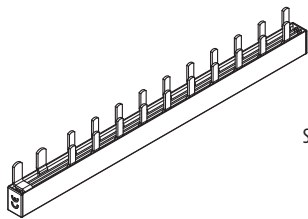
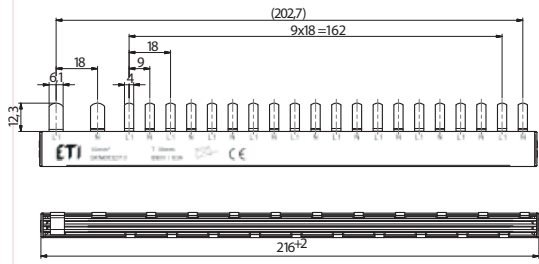
IZM16/3F

**IZ-S Isolierte Phasenschienen**

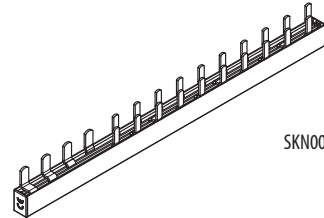
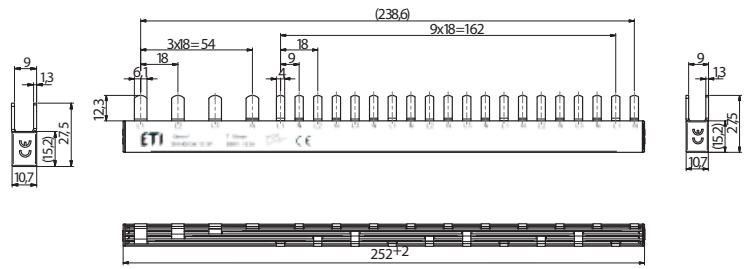
Bemessungsspannung	max. 500V
Dielektrische Leistung	2,5 kV
Isolierungswiderstand	> 5 MΩ (DIN 53482)
Temperaturbereich	-20°C do + 50°C
Glühdrahttest	850°C (IEC 695-2-1)
Selbstausslöschung	V-0
Standard	EN 60947-7-1

Querschnitt	Bemessungsstrom (A)
10 mm <sup>2</sup>	63
12 mm <sup>2</sup>	80
16 mm <sup>2</sup>	100



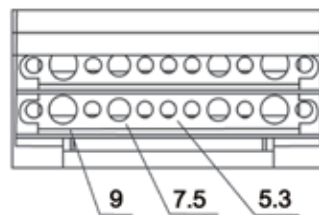
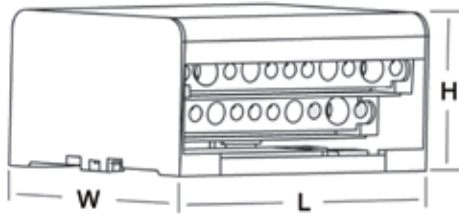




SKN0032



SKN0034 3P

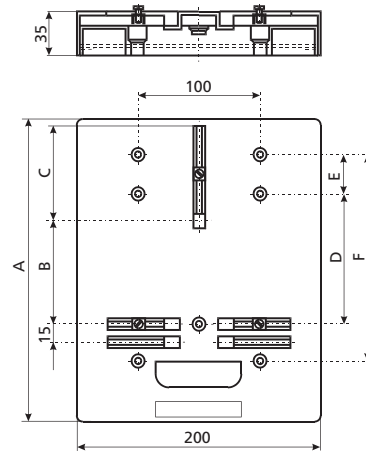
	20kA
	125A
	EN 60947-1, EN 60947-7-1



		
1,5 - 6 mm <sup>2</sup>	2,5 - 6 mm <sup>2</sup>	Ø 5,3
6 - 16 mm <sup>2</sup>	10 - 25 mm <sup>2</sup>	Ø 7,5
10 - 16 mm <sup>2</sup>	10 - 35 mm <sup>2</sup>	Ø 9

## Zählertafel

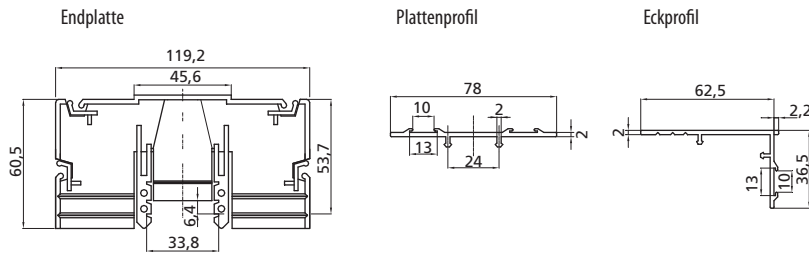
Zählertafel						
Typ	Abmessungen					
	A	B	C	D	E	F
MPO	250	80	85	47	63	170
VPO	370	75	170	136	50	241
MP	250	80	85	47	63	270
VP	370	75	170	136	50	241



## Universelle Verteilerkastenabdeckung UPO

### Technische Daten:

Standardprofillänge	1 m
Endplattenanzahl bei 1 m Profil	4 Stück
Tragschienenabstand	125 mm
Öffnungsbreite für Einbauelemente	46 + 0,5 mm





## Installationskanal IKPS

